

# PRACE DOTYCZĄCE KŁADZENIA NAWIERZCHNI

## 1. WSTĘP

### 1.1. Przedmiot ST

Przedmiotem niniejszej specyfikacji technicznej są wymagania dotyczące wykonania i odbioru robót związanych z wykonaniem nawierzchni z betonowej kostki brukowej w zakresie ocieplenia budynku magazynowego nr 2, Zalesie Golczowskie ul. Główna 4, 32-310 Klucze.

### 1.2. Zakres stosowania ST

Specyfikacja ma zastosowanie jako dokument przetargowy i kontraktowy przy robotach budowlanych na w/w terenie.

### 1.3. Zakres robót objętych ST

Ustalenia zawarte w niniejszej specyfikacji dotyczą zasad prowadzenia robót związanych z wykonaniem i odbiorem nawierzchni z betonowej kostki brukowej.

- wokół budynku wykonać opaskę z kostki betonowej barwionej grubości 6cm na podsypce cementowopiaskowej zakończoną obrzeżem chodnikowym 6x20x100cm,

### 1.4. Określenia podstawowe

1.4.1. Betonowa kostka brukowa - prefabrykowany element budowlany, przeznaczony do budowy warstwy ścieralnej nawierzchni, wykonany metodą wibroprasowania z betonu niezbrojonego niebarwionego lub barwionego, jedno- lub dwuwarstwowego, charakteryzujący się kształtem, który umożliwia wzajemne przystawianie elementów.

1.4.2. Krawężnik - prosty lub łukowy element budowlany oddzielający jezdnię od chodnika, charakteryzujący się stałym lub zmiennym przekrojem poprzecznym i długością nie większą niż 1,0 m.

1.4.3. Ściek - umocnione zagłębienie, poniżej krawędzi jezdni, zbierające i odprowadzające wodę.

1.4.4. Spoina - odstęp pomiędzy przylegającymi elementami (kostkami) wypełniony określonymi materiałami wypełniającymi.

1.4.5. Szczelina dylatacyjna - odstęp dzielący duży fragment nawierzchni na sekcje w celu umożliwienia odkształceń temperaturowych, wypełniony określonymi materiałami wypełniającymi.

### 1.5. Ogólne wymagania dotyczące robót

Ogólne wymagania dotyczące robót podano w ST Kod CPV 45000000-7 „Wymagania ogólne”.

## 2. MATERIAŁY

### 2.1. Ogólne wymagania dotyczące materiałów

Ogólne wymagania dotyczące materiałów, ich pozyskiwania i składowania, podano w ST Kod CPV 45000000-7 „Wymagania ogólne”.

### 2.2. Betonowa kostka brukowa

#### 2.2.1. Klasyfikacja betonowych kostek brukowych

Betonowa kostka brukowa może mieć następujące cechy charakterystyczne, określone w katalogu producenta:

1. odmiana:

- kostka jednowarstwowa (z jednego rodzaju betonu),
- kostka dwuwarstwowa (z betonu warstwy spodniej konstrukcyjnej i warstwy fakturowej (górnej) zwykle barwionej grubości min. 4mm,

2. gatunek, w zależności od wyglądu zewnętrznego, tj. od rodzaju, liczby i wielkości wad powierzchni, krawędzi i naroży: a) gatunek 1, b) gatunek 2, 3. klasa:

- klasa „50”, o wytrzymałości na ściskanie nie mniejszej niż 50 MPa,
- klasa „35”, o wytrzymałości na ściskanie nie mniejszej niż 35 MPa,

4. barwa:

- kostka szara, z betonu niebarwionego,
  - kostka kolorowa, z betonu barwionego (zwykle pigmentami nieorganicznymi),
5. wzór (kształt) kostki: zgodny z kształtami określonymi przez producenta (przykłady podano w załączniku 1), 6.

wymiary, zgodne z wymiarami określonymi przez producenta, w zasadzie:

- długość: od 140 mm do 280 mm,
- szerokość: od 0,5 do 1,0 wymiaru długości, lecz nie mniej niż 100 mm,

c) grubość: od 55 mm do 140 mm, przy czym zalecanymi grubościami są: 60 mm, 80 mm i 100 mm. Pożądane jest, aby wymiary kostek były dostosowane do sposobu układania i siatki spoin oraz umożliwiały wykonanie warstwy o szerokości 1,0 m lub 1,5 m bez konieczności przecinania elementów w trakcie ich wbudowywania w nawierzchnię.

#### 2.2.2. Wymagania techniczne stawiane betonowym kostkom brukowym

Betonowa kostka brukowa powinna posiadać aprobatę techniczną, wydaną przez uprawnioną jednostkę (Instytut Badawczy Dróg i Mostów).

Betonowa kostka brukowa powinna odpowiadać wymaganiom określonym w aprobacie technicznej, a w przypadku braku wystarczających ustaleń, powinna mieć charakterystyki określone przez odpowiednie procedury badawcze IBDiM, zgodne z poniższymi wskazaniem:

1) kształt i wymiary powinny być zgodne z deklarowanymi przez producenta, z dopuszczalnymi odchyłkami od wymiarów:

- długość i szerokość  $\pm 3,0$  mm, - grubość  $\pm 5,0$  mm,

2) wytrzymałość na ściskanie powinna być nie mniejsza niż:

- 50 MPa, dla klasy „50”,

- 35 MPa, dla klasy „35”,

3) mrozoodporność: po 30 cyklach zamrażania i rozmrażania próbek w 3% roztworze NaCl lub 150 cyklach zamrażania i rozmrażania metodą zwykłą, powinny być spełnione jednocześnie następujące warunki:

- próbki nie powinny wykazywać pęknięć i zarysowań powierzchni licowych,

- łączna masa ubytków betonu w postaci zniszczonych narożników i krawędzi, odprysków kruszywa itp. nie powinna przekraczać 5% masy próbek nie zamrażanych,

- obniżenie wytrzymałości na ściskanie w stosunku do próbek nie zamrażanych nie powinno być większe niż 20%,

4) nasiąkliwość, nie powinna przekraczać 5%,

5) ścieralność, sprawdzana na tarczy Boehmego, określona stratą wysokości, nie powinna przekraczać wartości:

- 3,5 mm, dla klasy „50”,

- 4,5 mm, dla klasy „35”,

6) szorstkość, określona wskaźnikiem szorstkości SRT (Skid Resistance Tester) powierzchni licowej górnej, sprawdzona wahadłem angielskim, powinna wynosić nie mniej niż 50 jednostek SRT,

7) wygląd zewnętrzny: powierzchnie elementów nie powinny mieć rys, pęknięć i ubytków betonu, krawędzie elementów powinny być równe, a tekstura i kolor powierzchni licowej powinny być jednorodne. (Uwaga: Naloty wapienne - wykwyty w postaci białych plam - powstają w wyniku naturalnych procesów fizykochemicznych występujących w betonie podczas jego wiązania i twardnienia; naloty te powoli znikają w okresie do 2 lat).

#### 2.2.3. Składowanie kostek

Kostkę zaleca się pakować na paletach. Palety z kostką mogą być składowane na otwartej przestrzeni, przy czym podłoże powinno być wyrównane i odwodnione.

### 2.3. Materiały na podsypkę i do wypełnienia spoin oraz szczelin w nawierzchni

Jeśli dokumentacja projektowa lub SST nie ustala inaczej, to należy stosować następujące materiały: a)

na podsypkę piaskową pod nawierzchnię

- piasek naturalny wg PN-B-11113:1996, odpowiadający wymaganiom dla gatunku 2 lub 3,

- piasek łamany (0,075-2) mm, mieszankę drobną granulowaną (0,075-nt) mm albo miął (0-r4) mm, odpowiadający wymaganiom PN-B-11112:1996,

b) na podsypkę cementowo-piaskową pod nawierzchnię

- mieszankę cementu i piasku w stosunku 1:4 z piasku naturalnego spełniającego wymagania dla gatunku I wg PN-B-11113:1996, cementu powszechnego użytku spełniającego wymagania PN-B-19701:1997 i wody odmiany I odpowiadającej wymaganiom PN-B-32250:1988 (PN-88/B-32250), c) do wypełniania spoin w nawierzchni na podsypce piaskowej

- piasek naturalny spełniający wymagania PN-B-11113:1996 gatunku 2 lub 3,

- piasek łamany (0,075-2) mm wg PN-B-11112:1996,

d) do wypełniania spoin w nawierzchni na podsypce cementowo-piaskowej - zaprawę cementowo-piaskową 1:4 spełniającą wymagania wg 2.3 b),

e) do wypełniania szczelin dylatacyjnych w nawierzchni na podsypce cementowo-piaskowej

- do wypełnienia górnej części szczeliny dylatacyjnej należy stosować drogowe zalewy kauczukowoasfaltowe lub syntetyczne masy uszczelniające (np. poliuretanowe, poliwinylowe itp.),

spełniające wymagania norm lub aprobat technicznych, względnie odpowiadających wymaganiom OST D- 5.03.04a

„Wypełnianie szczelin w nawierzchniach z betonu cementowego” [16],

- do wypełnienia dolnej części szczeliny dylatacyjnej należy stosować wilgotną mieszankę cementowopiaskową 1:8) lub inny materiał zaakceptowany przez Inżyniera.

Składowanie kruszywa, nie przeznaczonego do bezpośredniego wbudowania po dostarczeniu na budowę, powinno odbywać się na podłożu równym, utwardzonym i dobrze odwodnionym, przy zabezpieczeniu kruszywa przed zanieczyszczeniem i zmieszaniem z innymi materiałami kamiennymi. Przechowywanie cementu powinno być zgodne z BN-88/6731-08.

#### **2.4. Krawężniki, obrzeża i ścieki**

Do obramowania nawierzchni z kostek można stosować:

- a) krawężniki i obrzeża betonowe wg BN-80/6775-03/04 lub z betonu wibroprasowanego posiadającego aprobatę techniczną,
- b) krawężniki kamienne wg PN-B-11213:1997 [3].

Przy krawężnikach mogą występować ścieki. Krawężniki, obrzeża i ścieki mogą być ustawiane

na: a) podsypce piaskowej lub cementowo-piaskowej,

b) ławach żwirowych, tłuczniowych lub betonowych,

Krawężniki i obrzeża mogą być przechowywane na składowiskach otwartych, posegregowane według typów, rodzajów, odmian i wielkości. Należy układać je z zastosowaniem podkładek i przekładek drewnianych.

### **3. SPRZĘT**

#### **3.1. Ogólne wymagania dotyczące sprzętu**

Ogólne wymagania dotyczące sprzętu podano w ST Kod CPV 45000000-7 „Wymagania ogólne”.

#### **3.2. Sprzęt do wykonania nawierzchni**

Układanie betonowej kostki brukowej może odbywać się:

a) ręcznie, zwłaszcza na małych powierzchniach,

b) mechanicznie przy zastosowaniu urządzeń układających (układarek), składających się z wózka i chwytaka sterowanego hydraulicznie, służącego do przenoszenia z palety warstwy kostek na miejsce ich ułożenia; urządzenie to, po skończonym układaniu kostek, można wykorzystać do wmiatania piasku w szczeliny, zamocowanymi do chwytaka szczotkami.

Do przycinania kostek można stosować specjalne narzędzia tnące (np. przycinarki, szlifierki z tarczą).

Do zagęszczania nawierzchni z kostki należy stosować zagęszczarki wibracyjne (płytkowe) z wykładziną elastomerową, chroniące kostki przed ścieraniem i wykruszaniem naroży.

Do wytwarzania podsypki cementowo-piaskowej i zapraw należy stosować betoniarki.

### **4. TRANSPORT**

#### **4.1. Ogólne wymagania dotyczące transportu**

Ogólne wymagania dotyczące transportu podano w ST Kod CPV 45000000-7 „Wymagania ogólne”.

#### **4.2. Transport materiałów do wykonania nawierzchni**

Betonowe kostki brukowe mogą być przewożone na paletach - dowolnymi środkami transportowymi po osiągnięciu przez beton wytrzymałości na ściskanie co najmniej 15 MPa. Kostki w trakcie transportu powinny być zabezpieczone przed przemieszczaniem się i uszkodzeniem.

Jako środki transportu wewnątrzzakładowego kostek na środki transportu zewnętrznego mogą służyć wózki widłowe, którymi można dokonać załadunku palet. Do załadunku palet na środki transportu można wykorzystywać również dźwigi samochodowe.

Palety transportowe powinny być spinane taśmami stalowymi lub plastikowymi, zabezpieczającymi kostki przed uszkodzeniem w czasie transportu. Na jednej palecie zaleca się układać do 10 warstw kostek (zależnie od grubości i kształtu), tak aby masa palety z kostkami wynosiła od 1200 kg do 1700 kg. Pożądane jest, aby palety z kostkami były wysyłane do odbiorcy środkiem transportu samochodowego wyposażonym w dźwig do za- i rozładunku.

Krawężniki i obrzeża mogą być przewożone dowolnymi środkami transportowymi. Krawężniki betonowe należy układać w pozycji pionowej z nachyleniem w kierunku jazdy. Krawężniki kamienne należy układać na podkładkach drewnianych, długością w kierunku jazdy. Krawężniki i obrzeża powinny być zabezpieczone przed przemieszczaniem się i uszkodzeniem w czasie transportu.

Kruszywa można przewozić dowolnym środkiem transportu, w warunkach zabezpieczających je przed zanieczyszczeniem i zmieszaniem z innymi materiałami. Podczas transportu kruszywa powinny być

zabezpieczone przed wysypaniem, a kruszywo drobne - przed rozpyleniem. Cement powinien być przewożony w warunkach zgodnych z BN-88/6731-08.

Zalewę lub masy uszczelniające do szczelin dylatacyjnych można transportować dowolnymi środkami transportu w fabrycznie zamkniętych pojemnikach lub opakowaniach, chroniących je przed zanieczyszczeniem. Materiały do podbudowy powinny być przewożone w sposób odpowiadający wymaganiom właściwej OST.

## **5. WYKONANIE ROBÓT**

### **5.1. Ogólne zasady wykonania robót**

Ogólne zasady wykonania robót podano w ST Kod CPV 45000000-7 „Wymagania ogólne”.

### **5.2. Podłoże i koryto**

Grunty podłoża powinny być niewysadzinowe, jednorodne i nośne oraz zabezpieczone przed nadmiernym zawilgoceniem i ujemnymi skutkami przemarzania, zgodnie z dokumentacją projektową. Koryto musi mieć skuteczne odwodnienie, zgodne z dokumentacją projektową.

### **5.3. Konstrukcja nawierzchni**

Konstrukcja nawierzchni powinna być zgodna z dokumentacją projektową lub ST.

Podstawowe czynności przy wykonywaniu nawierzchni, z występowaniem podbudowy, podsypki cementowopiaskowej i wypełnieniem spoin zaprawą cementowo-piaskową, obejmują:

1. wykonanie podbudowy,
2. wykonanie obramowania nawierzchni (z krawężników, obrzeży i ew. ścieków),
3. przygotowanie i rozścielenie podsypki cementowo-piaskowej,
4. ułożenie kostek z ubiciem,
5. przygotowanie zaprawy cementowo-piaskowej i wypełnienie nią szczelin,
6. wypełnienie szczelin dylatacyjnych,
7. pielęgnację nawierzchni i oddanie jej do ruchu.

### **5.4. Podbudowa**

Rodzaj podbudowy przewidzianej do wykonania pod warstwą betonowej kostki brukowej powinien być zgodny z dokumentacją projektową.

### **5.5. Obramowanie nawierzchni**

Rodzaj obramowania nawierzchni powinien być zgodny z dokumentacją projektową lub ST.

Krawężniki i obrzeża zaleca się ustawiać przed przystąpieniem do układania nawierzchni z kostki. Przed ich ustawieniem, pożądane jest ułożenie pojedynczego rzędu kostek w celu ustalenia szerokości nawierzchni i prawidłowej lokalizacji krawężników lub obrzeży.

### **5.6. Podsypka**

Rodzaj podsypki i jej grubość powinny być zgodne z ST.

Jeśli ST nie ustala inaczej to grubość podsypki powinna wynosić po zagęszczeniu 3\*5 cm. Dopuszczalne odchyłki od zaprojektowanej grubości podsypki nie powinny przekraczać  $\pm 1$ cm.

Podsypkę cementowo-piaskową stosuje się z zasady przy występowaniu podbudowy pod nawierzchnią z kostki. Podsypkę cementowo-piaskową przygotowuje się w betoniarkach, a następnie rozściela się na uprzednio zwilżonej podbudowie, przy zachowaniu:

- współczynnika wodnocementowego od 0,25 do 0,35,
- wytrzymałości na ściskanie nie mniejszej niż  $R_7 = 10$  MPa,  $R_{2g} = 14$  MPa.

W praktyce, wilgotność układanej podsypki powinna być taka, aby po ściśnięciu podsypki w dłoni podsypka nie rozsypywała się i nie było na dłoni śladów wody, a po naciśnięciu palcami podsypka rozsypywała się. Rozścielenie podsypki cementowo-piaskowej powinno wyprzedzać układanie nawierzchni z kostek od 3 do 4 m. Rozścielona podsypka powinna być wyprofilowana i zagęszczona w stanie wilgotnym, lekkimi walcami (np. ręcznymi) lub zagęszczarkami wibracyjnymi.

Jeśli podsypka jest wykonana z suchej zaprawy cementowo-piaskowej to po zawałowaniu nawierzchni należy ją poleć wodą w takiej ilości, aby woda zwilżyła całą grubość podsypki. Rozścielenie podsypki z suchej zaprawy może wyprzedzać układanie nawierzchni z kostek o około 20 m.

Całkowite ubicie nawierzchni i wypełnienie spoin zaprawą musi być zakończone przed rozpoczęciem wiązania cementu w podsypce.

### **5.7. Układanie nawierzchni z betonowych kostek brukowych**

5.7.1. Ustalenie kształtu, wymiaru i koloru kostek oraz desenia ich układania

Kształt, wymiary, barwę i inne cechy charakterystyczne kostek oraz deseń ich układania powinny być zgodne z ST, a w przypadku braku wystarczających ustaleń Wykonawca przedkłada odpowiednie propozycje do zaakceptowania Inżynierowi. Przed ostatecznym zaakceptowaniem kształtu, koloru, sposobu układania i wytwórni kostek, Inżynier może polecić Wykonawcy ułożenie po 1 m<sup>2</sup> wstępnie wybranych kostek, wyłącznie na podsypce piaskowej.

#### 5.7.2. Warunki atmosferyczne

Ułożenie nawierzchni z kostki na podsypce cementowo-piaskowej zaleca się wykonywać przy temperaturze otoczenia nie niższej niż +5°C. Dopuszcza się wykonanie nawierzchni jeśli w ciągu dnia temperatura utrzymuje się w granicach od 0°C do +5°C, przy czym jeśli w nocy spodziewane są przymrozki kostkę należy zabezpieczyć materiałami o złym przewodnictwie ciepła (np. matami ze słomy, papą itp.).

#### 5.7.3. Ułożenie nawierzchni z kostek

Warstwa nawierzchni z kostki powinna być wykonana z elementów o jednakowej grubości. Na większym fragmencie robót zaleca się stosować kostki dostarczone w tej samej partii materiału, w której niedopuszczalne są różne odcienie wybranego koloru kostki.

Układanie kostki można wykonywać ręcznie lub mechanicznie.

Układanie ręczne zaleca się wykonywać na mniejszych powierzchniach, zwłaszcza skomplikowanych pod względem kształtu lub wymagających kompozycji kolorystycznej układanych deseni oraz różnych wymiarów i kształtów kostek.

Układanie kostek powinny wykonywać przyuczeni brukarze.

Układanie mechaniczne zaleca się wykonywać na dużych powierzchniach o prostym kształcie, tak aby układarka mogła przenosić z palety warstwę kształtek na miejsce ich ułożenia z wymaganą dokładnością. Kostka do układania mechanicznego nie może mieć dużych odchyłek wymiarowych i musi być odpowiednio przygotowana przez producenta, tj. ułożona na palecie w odpowiedni wzór, bez dołożenia połówek i dziewiątek, przy czym każda warstwa na palecie musi być dobrze przesypana bardzo drobnym piaskiem, by kostki nie przywierały do siebie. Układanie mechaniczne zawsze musi być wsparte pracą brukarzy, którzy uzupełniają przerwy, wyrabiają łuki, dokładają kostki w okolicach studzienek i krawężników.

Kostkę układa się około 1,5 cm wyżej od projektowanej niwelety, ponieważ po procesie ubijania podsypka zagęszcza się.

Powierzchnia kostek położonych obok urządzeń infrastruktury technicznej (np. studzienek, włazów itp.) powinna trwale wystawać od 3 mm do 5 mm powyżej powierzchni tych urządzeń oraz od 3 mm do 10 mm powyżej korytek ściekowych (ścieków).

Do uzupełnienia przestrzeni przy krawężnikach, obrzeżach i studzienkach można używać elementy kostkowe wykończeniowe w postaci tzw. połówek i dziewiątek, mających wszystkie krawędzie równe i odpowiednio fazowane. W przypadku potrzeby kształtek o nietypowych wymiarach, wolną przestrzeń uzupełnia się kostką ciętą, przycinaną na budowie specjalnymi narzędziami tnącymi (przycinarkami, szlifierkami z tarczą itp.).

Dzienną działkę roboczą nawierzchni na podsypce cementowo-piaskowej zaleca się zakończyć prowizorycznie około półmetrowym pasem nawierzchni na podsypce piaskowej w celu wytworzenia oporu dla ubicia kostki ułożonej na stałe. Przed dalszym wznowieniem robót, prowizorycznie ułożoną nawierzchnię na podsypce piaskowej należy rozebrać i usunąć wraz z podsypką.

#### 5.7.4. Ubicie nawierzchni z kostek

Ubicie nawierzchni należy przeprowadzić za pomocą zagęszczarki wibracyjnej (płytovej) z osłoną z tworzywa sztucznego. Do ubicia nawierzchni nie wolno używać walca.

Ubijanie nawierzchni należy prowadzić od krawędzi powierzchni w kierunku jej środka i jednocześnie w kierunku poprzecznym kształtek. Ewentualne nierówności powierzchniowe mogą być zlikwidowane przez ubijanie w kierunku wzdłużnym kostki.

Po ubiciu nawierzchni wszystkie kostki uszkodzone (np. pęknięte) należy wymienić na kostki całe.

#### 5.7.5. Spoiny i szczeliny dylatacyjne

##### 5.7.5.1. Spoiny

Szerokość spoin pomiędzy betonowymi kostkami brukowymi powinna wynosić od 3 mm do 5 mm.

W przypadku stosowania prostopadłościennych kostek brukowych zaleca się aby osie spoin pomiędzy dłuższymi bokami tych kostek tworzyły z osią drogi kąt 45°, a wierzchołek utworzonego kąta prostego pomiędzy spoinami miał kierunek odwrotny do kierunku spadku podłużnego nawierzchni.

Po ułożeniu kostek, spoiny należy wypełnić:

- a) piaskiem, jeśli nawierzchnia jest na podsypce piaskowej,
- b) zaprawą cementowo-piaskową, jeśli nawierzchnia jest na podsypce cementowo-piaskowej.

Wypełnienie spoin piaskiem polega na rozsypaniu warstwy piasku i wmięceniu go w spoiny na sucho lub, po obfitym polaniu wodą - wmięceniu papki piaskowej szczotkami względnie rozgarniaczkami z piórami gumowymi. Zaprawę cementowo-piaskową zaleca się przygotować w betoniarce, w sposób zapewniający jej wystarczającą płynność. Spoiny można wypełnić przez rozlanie zaprawy na nawierzchnię i nagarnianie jej w szczeliny szczotkami lub rozgarniaczkami z piórami gumowymi. Przed rozpoczęciem zalewania kostka powinna być oczyszczona i dobrze zwilżona wodą. Zalewa powinna całkowicie wypełnić spoiny i tworzyć monolit z kostkami.

Przy wypełnianiu spoin zaprawą cementowo-piaskową należy zabezpieczyć przed zalaniem nią szczeliny dylatacyjne, wkładając zwinięte paski papy, zwitki z worków po cementzie itp.

Po wypełnianiu spoin zaprawą cementowo-piaskową nawierzchnię należy starannie oczyścić; szczególnie dotyczy to nawierzchni z kostek kolorowych i z różnymi deseniami układania.

#### 5.7.5.2. Szczeliny dylatacyjne

W przypadku układania kostek na podsypce cementowo-piaskowej i wypełnianiu spoin zaprawą cementowopiaskową, należy przewidzieć wykonanie szczelin dylatacyjnych w odległościach zgodnych z dokumentacją projektową lub ST względnie nie większych niż co 8 m. Szerokość szczelin dylatacyjnych powinna umożliwiać przejście przez nie przemieszczeń wywołanych wysokimi temperaturami nawierzchni w okresie letnim, lecz nie powinna być mniejsza niż 8 mm. Szczeliny te powinny być wypełnione trwale zalewami i masami określonymi. Szczeliny dylatacyjne poprzeczne należy stosować dodatkowo w miejscach, w których występuje zmiana sztywności podłoża (np. nad przepustami, przy przyczółkach mostowych, nad szczelinami dylatacyjnymi w podbudowie itp.). Zaleca się wykonywać szczeliny podłużne przy ściekach wzdłuż jezdni.

### 5.8. Pielęgnacja nawierzchni i oddanie jej dla ruchu

Nawierzchnię na podsypce cementowo-piaskowej ze spoinami wypełnionymi zaprawą cementowo-piaskową, po jej wykonaniu należy przykryć warstwą wilgotnego piasku o grubości od 3,0 do 4,0 cm i utrzymywać ją w stanie wilgotnym przez 7 do 10 dni. Po upływie od 2 tygodni (przy temperaturze średniej otoczenia nie niższej niż 15°C) do 3 tygodni (w porze chłodniejszej) nawierzchnię należy oczyścić z piasku i można oddać do użytku.

## 6. KONTROLA JAKOŚCI ROBÓT

### 6.1. Ogólne zasady kontroli jakości robót

Ogólne zasady kontroli jakości robót podano w ST Kod CPV 45000000-7 „Wymagania ogólne”.

### 6.2. Badania przed przystąpieniem do robót

Przed przystąpieniem do robót Wykonawca powinien

uzyskać: a) w zakresie betonowej kostki brukowej -

aprobatę techniczną,

- certyfikat zgodności lub deklarację zgodności dostawcy oraz ewentualne wyniki badań cech charakterystycznych kostek, w przypadku żądania ich przez Inspektora Nadzoru, — wyniki sprawdzenia przez Wykonawcę cech zewnętrznych kostek b) w zakresie innych materiałów

- sprawdzenie przez Wykonawcę cech zewnętrznych materiałów prefabrykowanych (krawężników, obrzeży), - ew. badania właściwości kruszyw, piasku, cementu, wody itp. określone w normach, które budzą wątpliwości Inspektora Nadzoru.

Wszystkie dokumenty oraz wyniki badań Wykonawca przedstawia Inspektorowi Nadzoru do akceptacji.

### 6.3. Badania w czasie robót

Zakres badań i pomiarów w czasie robót nawierzchniowych z kostki:

Sprawdzenie podłoża i koryta

Sprawdzenie podbudowy

Sprawdzenie obramowania nawierzchni

Sprawdzenie podsypki (przymiarem liniowym lub metodą niwelacji)

Badania wykonywania nawierzchni z kostki:

- zgodność z dokumentacją projektową
- położenie osi w planie (sprawdzone geodezyjnie)
- rzędne wysokościowe (pomierzone instrumentem pomiarowym)
- równość w profilu podłużnym (wg BN-68/8931-04 [9] łąką czterometrową)
- równość w przekroju poprzecznym (sprawdzona łąką profilową z poziomnicą i pomiary prześwitu klinem cechowanym oraz przymiarem liniowym względnie metodą niwelacji)
- spadki poprzeczne (sprawdzone metodą niwelacji)
- szerokość nawierzchni (sprawdzona przymiarem liniowym)
- szerokość i głębokość wypełnienia spoin i szczelin (ogłędziny i pomiar przymiarem liniowym po wykruszeniu

1 0 cm)

- sprawdzenie koloru kostek i desenia ich ułożenia

### 6.4. Badania wykonanych robót

Badania i pomiary po ukończeniu budowy nawierzchni:

- Sprawdzenie wyglądu zewnętrznego nawierzchni, krawężników, obrzeży, ścieków
- Badanie położenia osi nawierzchni w planie

- Rzędne wysokościowe, równość podłużna i poprzeczna, spadki poprzeczne i szerokość
- Rozmieszczenie i szerokość spoin i szczelin w nawierzchni, pomiędzy krawężnikami, obrzeżami, ściekami oraz wypełnienie spoin i szczelin.

## **7 ODBIÓR ROBÓT**

### **7.1. Ogólne zasady odbioru robót**

Ogólne zasady odbioru robót podano w ST Kod CPV 45000000-7 „Wymagania ogólne”.

Roboty uznaje się za wykonane zgodnie z dokumentacją projektową, SST i wymaganiami Inżyniera, jeżeli wszystkie pomiary i badania z zachowaniem tolerancji według pktu 6 dały wyniki pozytywne.

### **7.2. Odbiór robót zanikających i ulegających zakryciu** Odbiorowi

robót zanikających i ulegających zakryciu podlegają:

- przygotowanie podłoża i wykonanie koryta,
- ewentualnie wykonanie podbudowy,
- ewentualnie wykonanie ław (podsypek) pod krawężniki, obrzeża, ścieki,
- wykonanie podsypki pod nawierzchnię,
- ewentualnie wypełnienie dolnej części szczelin dylatacyjnych.

## **8. PRZEPISY ZWIĄZANE**

### **8.1. Polskie Normy**

PN-B-11112:1996 Kruszywa mineralne. Kruszywa łamane do nawierzchni drogowych

PN-B-11113:1996 Kruszywa mineralne. Kruszywa naturalne do nawierzchni drogowych; piasek PN-B-11213:1997 Materiały kamienne. Elementy kamienne; krawężniki uliczne, mostowe i drogowe

PN-B-19701:1997 Cement. Cement powszechnego użytku. Skład, wymagania i ocena zgodności PN-B-32250:1988 Materiały budowlane. Woda do betonów i zapraw

### **8.2. Branżowe Normy**

BN-88/6731-08 Cement. Transport i przechowywanie

BN-80/6775-03/04 Prefabrykaty budowlane z betonu. Elementy nawierzchni dróg, ulic, parkingów i torowisk tramwajowych. Krawężniki i obrzeża

BN-64/8931-01 Drogi samochodowe. Oznaczenie wskaźnika piaskowego

BN-68/8931-04 Drogi samochodowe. Pomiar równości nawierzchni planografem i łąką.





# WYKONYWANIE POKRYĆ DACHOWYCH OBRÓBKI BLACHARSKIE RYNNY I RURY SPUSTOWE

## 1. WSTĘP

### 1.1. Przedmiot ST

Przedmiotem niniejszej specyfikacji technicznej są wymagania dotyczące wykonania i odbioru pokryć dachowych wraz z rynnami, rurami spustowymi i obróbkami blacharskimi w zakresie ocieplenia budynku magazynowego nr 2, Zalesie Golczowskie ul. Główna 4, 32-310 Klucze.

### 1.2. Zakres stosowania ST

Specyfikacja ma zastosowanie jako dokument przetargowy i kontraktowy przy robotach budowlanych związanych z wykonaniem pokryć dachowych wraz z rynnami, rurami spustowymi i obróbkami blacharskimi w w/w budynku.

### 1.3. Zakres robót objętych ST

Ocieplenie budynku – płyta styropianowa 2 X 6 cm.

Wykonać nowe obróbki blacharskie i parapety z blachy powlekanej, natomiast rynny i rury spustowe z blachy stalowej płaskiej ocynkowanej ( superocynk) grubości 0,60mm.

### 1.4. Określenia podstawowe

Określenia podane w niniejszej ST są zgodne z obowiązującymi odpowiednimi normami oraz określeniami podanymi w ST Kod CPV 45000000-7 „Wymagania ogólne”.

### 1.5. Ogólne wymagania dotyczące robót

Wykonawca robót jest odpowiedzialny za jakość ich wykonania oraz za zgodność z dokumentacją projektową, ST i poleceniami Inspektora nadzoru. Ogólne wymagania dotyczące robót podano w ST Kod CPV 45000000-7 „Wymagania ogólne”.

## 2. MATERIAŁY

### 2.1. Ogólne wymagania dotyczące materiałów, ich pozyskiwania i składowania podano w ST Kod CPV 45000000-7 „Wymagania ogólne”.

Ponadto stosowane materiały powinny mieć m.in.:

- Aprobaty Techniczne lub być produkowane zgodnie z obowiązującymi normami,
- Certyfikat lub Deklarację Zgodności z Aprobata Techniczną lub z PN,
- Certyfikat na znak bezpieczeństwa,
- Certyfikat zgodności ze zharmonizowaną normą europejską wprowadzoną do zbioru norm polskich, – na opakowaniach powinien znajdować się termin przydatności do stosowania.

Sposób transportu i składowania powinien być zgodny z warunkami i wymaganiami podanymi przez producenta. Wykonawca obowiązany jest posiadać na budowie pełną dokumentację dotyczącą składowanych na budowie materiałów przeznaczonych do wykonania pokryć dachowych.

### 2.2. Rodzaje materiałów

- rynny  $\varnothing$ 150mm, rury spustowe 120 mm - blacha ocynkowana,
- obróbki blacharskie z blachy stalowej płaskiej grubości 0,55mm powlekanej (poliester mat - grubość powłoki 35 $\mu$ m).

### 2.2.1. Ogólne wymagania dotyczące materiałów, ich pozyskiwania i składowania podano w ST Kod CPV 45000000-7 „Wymagania ogólne”.

Ponadto materiały stosowane do wykonywania pokryć dachowych powinny mieć m.in.:

- Aprobaty Techniczne lub być produkowane zgodnie z obowiązującymi normami,
- Certyfikat lub Deklarację Zgodności z Aprobata Techniczną lub z PN,
- Certyfikat na znak bezpieczeństwa,
- Certyfikat zgodności ze zharmonizowaną normą europejską wprowadzoną do zbioru norm polskich, – na opakowaniach powinien znajdować się termin przydatności do stosowania.

Sposób transportu i składowania powinien być zgodny z warunkami i wymaganiami podanymi przez producenta.

Wykonawca obowiązany jest posiadać na budowie pełną dokumentację dotyczącą składowanych na budowie materiałów przeznaczonych do wykonania pokryć dachowych.

### **2.2.2. Rodzaje materiałów**

Wszelkie materiały do wykonania pokryć dachowych powinny odpowiadać wymaganiom zawartym w normach polskich lub aprobaty technicznych ITB dopuszczających dany materiał do powszechnego stosowania w budownictwie.

Wszystkie materiały do pokryć dachowych powinny być przechowywane i magazynowane zgodnie z instrukcją producenta oraz według odpowiednich norm wyrobu.

Przyjęcie materiałów i wyrobów na budowę powinno być potwierdzane wpisem do dziennika budowy.

## **3. SPRZĘT**

**3.1. Ogólne wymagania dotyczące sprzętu podano w ST Kod CPV 45000000-7 „Wymagania ogólne”.**

### **3.2. Sprzęt do wykonywania robót**

- Roboty można wykonać ręcznie lub przy użyciu innych specjalistycznych narzędzi.
- Wykonawca jest zobowiązany do używania takich narzędzi, które nie spowodują niekorzystnego wpływu na jakość materiałów i wykonywanych robót oraz będą przyjazne dla środowiska.

## **4. TRANSPORT**

**4.1. Ogólne wymagania dotyczące transportu podano w ST Kod CPV 45000000-7 „Wymagania ogólne”.**

### **4.2. Transport materiałów:**

Blachy do pokryć dachowych mogą być przewożone dowolnymi środkami transportu.

Materiały należy układać równomiernie na całej powierzchni ładunkowej, obok siebie i zabezpieczyć przed możliwością przesuwania się podczas transportu.

Blachy powinny być układane w pozycji poziomej wzdłuż środka transportu.

Jeżeli długość elementów z blachy dachówkowej jest większa niż długość pojazdu, wielkość nawisu nie może przekroczyć 1 m.

Przy za- i wyładunku oraz przewozie na środkach transportowych należy przestrzegać przepisów obowiązujących w transporcie drogowym.

Wykonawca jest zobowiązany do stosowania takich środków transportu, które wpłyną niekorzystnie na jakość robót i właściwości przewożonych materiałów.

Przy ruchu po drogach publicznych środki transportowe muszą spełniać wymagania przepisów ruchu drogowego.

## **5. WYKONANIE ROBÓT**

### **5.1. Wymagania ogólne dla podkładów**

Każdy podkład pod pokrycie powinien spełniać następujące wymagania ogólne:

- pochylenie płaszczyzny połączy dachowych z desek, łat lub płatwi powinno być dostosowane do rodzaju pokrycia, zgodnie z wymaganiami PN-B-02361:1999,
- równość płaszczyzny połączy z łat lub płatwi powinna taka, aby prześwit pomiędzy powierzchnią a łatą kontrolną o długości 3 m był nie większy niż 5 mm w kierunku prostopadłym do spadku i nie większy niż 10 mm w kierunku równoległym do spadku (pochylenia połączy dachowej), na co najmniej 3 krokwiach (przy podkładzie z łat),
- w podkładzie powinny być osadzone uchwyty do zawieszenia rynny dachowej oraz powinny być usztywnione krawędzie zewnętrzne.

### **5.2. Podkład z łat pod pokrycie z blach dachówkowych**

W przypadku podkładu z łat pod pokrycia z blach dachówkowych należy przestrzegać następujące zaleceń:

- łat należy przybijać na kontrłatach, równolegle do linii okapu, za pomocą gwoździ ocynkowanych,
- pierwszą łatę umieszcza się w linii okapu, pozostałe równolegle do niej, z rozstawem odpowiadającym wymiarowi pojedynczego profilu dachówki.

### **5.3. Pokrycia z blachy**

Pokrycia z blachy należy wykonywać zgodnie z wymaganiami podanymi w polskich normach wyrobów i wymaganiami producenta oraz normą PN-B-02361:1999.

Łączenie samonośnych profilowanych wyrobów z blachy stalowej z powłokami jw. wykonuje się na zakład lub na rąbek stojący. Mocowanie powinno być schowane w obrębie konstrukcji blachy, aby nie było narażone na działanie czynników atmosferycznych.

W przypadku montażu profili dachówkowych należy przestrzegać następujących zasad:

- blachy przycina się za pomocą nożyc wibracyjnych, a w przypadku małego zakresu cięcia za pomocą piły lub nożyc do blach. Nie wolno do cięcia używać szlifierek kątowych lub innych narzędzi wytwarzających podczas cięcia wysoką temperaturę – ze względu na korozję miejsc ciętych,
- po cięciu i wierceniu należy usunąć wszystkie metalowe odpady mogące spowodować odbarwienie powierzchni blach,
- blachodachówki należy układać i mocować je za pomocą wkrętów samonawiercających do łąt drewnianych lub metalowych. Wkręty należy wkręcać za pomocą wiertarek ze sprzęgiem, zwracając uwagę, aby nie uszkodzić przy tym nakładek z EPDM. Podkładka powinna nieznacznie wystawać poza brzeg górnej podkładki stalowej. Wkręty powinny być umieszczone w środku wgłębienia, w dolnej fali. Powinny być mocowane w co drugiej fali, w co drugim rzędzie dachówek, zaś przy okapie i w kalenicy – w każdej fali oraz w każdym szeregu dachówek na bocznej nakładającej się krawędzi,
- przed montażem blach dachówkowych należy zmontować haki rynnowe oraz pasy podrynnowe i następnie przystąpić do układania profili rzędami od okapu do kalenicy, rozpoczynając od prawego dolnego rogu. Pierwszy szereg arkuszy musi być ułożony pod prawidłowym kątem ze względu na niebezpieczeństwo skręcania arkusza. Pomocne jest w tym przypadku zamocowanie deski przy okapie co wymusza prawidłowy kąt montażu. Po zamocowaniu deski można kilka pierwszych arkuszy ułożyć bez przykręcania, w celu znalezienia prawidłowego sposobu ułożenia,
- pokrycia z blach o profilu dachówkowym powinny być wentylowane, tak aby powietrze mogło swobodnie przepływać od okapu do kalenicy pod warstwą pokrycia z blachy,
- niezbędne jest prawidłowe uszczelnienie kalenicy i okapu za pomocą specjalnych uszczelek, w celu uniemożliwienia przedostawania się śniegu i kurzu. W przypadku dachów płaskich o pochyleniu połaci do 30° zaleca się stosowanie uszczelek wzdłuż całej kalenicy i okapu, zapewniając dostęp powietrza przy okapie oraz wylot w kalenicy. Kalenicę dachów o kącie nachylenia połaci dachowej powyżej 30° można pozostawić bez uszczelek, zaginając do góry dolne części fal,
- wszystkie uszkodzenia powłok powstałe w czasie transportu i montażu należy zamalować farbą zaprawową.

#### **5.4. Obróbki blacharskie**

Obróbki blacharskie powinny być dostosowane do rodzaju pokrycia.

Obróbki blacharskie z blachy stalowej i stalowej ocynkowanej o grubości od 0,5 mm do 0,6 mm można wykonywać o każdej porze roku, lecz w temperaturze nie niższej od  $-15^{\circ}\text{C}$ . Robót nie można wykonywać na oblodzonych podłożach.

Przy wykonywaniu obróbek blacharskich należy pamiętać o konieczności zachowania dylatacji. Dylatacje konstrukcyjne powinny być zabezpieczone w sposób umożliwiający przeniesienie ruchów poziomych i pionowych dachu w taki sposób, aby następował szybki odpływ wody z obszaru dylatacji.

#### **5.5. Urządzenia do odprowadzania wód opadowych**

W dachach z odwodnieniem zewnętrznym w warstwach przekrycia powinny być osadzone uchwyty rynnowe (rynhaki) o wyregulowanym spadku podłużnym.

Przekroje poprzeczne rynien dachowych, rur spustowych i wpustów dachowych powinny być dostosowane do wielkości odwadnianych powierzchni dachu.

Rynny dachowe i elementy wyposażenia z PVC-U powinny odpowiadać wymaganiom w PN-EN 607:1999.

### **6. KONTROLA JAKOŚCI ROBÓT**

**6.1. Kontrola jakości robót polega na sprawdzeniu zgodności ich wykonania z wymaganiami niniejszej specyfikacji**

**6.2. Kontrola wykonania podkładów pod pokrycia z blachy powinna być przeprowadzona przez Inspektora nadzoru przed przystąpieniem do wykonania pokryć zgodnie z wymaganiami normy PN-80/B-10240 p. 4.3.2.**

**6.3. Kontrola wykonania pokryć**

6.3.1. Kontrola wykonania pokryć polega na sprawdzeniu zgodności ich wykonania z powołanymi normami przedmiotowymi i wymaganiami specyfikacji. Kontrola ta przeprowadzana jest przez Inspektora nadzoru:

- w odniesieniu do prac zanikających (kontrola międzyoperacyjna) – podczas wykonania prac pokrywczych,
- w odniesieniu do właściwości całego pokrycia (kontrola końcowa) – po zakończeniu prac pokrywczych.

6.3.2. Pokrycia z blachy

Kontrolą międzyoperacyjną i końcową dotyczącą pokryć z blachy przeprowadza się sprawdzając zgodność wykonanych robót z wymaganiami norm: PN-61/B-10245, PN-EN 501:1999, PN-EN 506:2002, PN-EN 502:2002,

PN-EN 504:2002, PN-EN 505:2002, PN-EN 507:2002, PN-EN 508-1:2002, PN-EN 508-2:2002, PNEN 508-3:2000 oraz z wymaganiami niniejszej specyfikacji technicznej.

Uznaje się, że badania dały wynik pozytywny gdy wszystkie właściwości materiałów i pokrycia dachowego są zgodne z wymaganiami niniejszej specyfikacji technicznej lub aprobaty technicznej albo wymaganiami norm przedmiotowych.

## 7. ODBIÓR ROBÓT

### 7.1. Podstawę do odbioru wykonania robót – pokrycie dachu blachą stanowi stwierdzenie zgodności ich wykonania z dokumentacją projektową i zatwierdzonymi zmianami podanymi w dokumentacji powykonawczej

#### 7.2. Odbiór podkładu

Badania podkładu należy przeprowadzić w trakcie odbioru częściowego, podczas suchej pogody, przed przystąpieniem do pokrycia połaci dachowych.

Sprawdzenie równości powierzchni podkładu należy przeprowadzać za pomocą łąty kontrolnej o długości 3 m lub za pomocą szablonu z podziałką milimetrową. Prześwit między sprawdzaną powierzchnią a łątą nie powinien przekroczyć 5 mm, w kierunku prostopadłym do spadku i 10 mm w kierunku równoległym do spadku.

#### 7.3. Ogólne wymagania odbioru robót pokrywczych

Roboty pokrywcze, jako roboty zanikające, wymagają odbiorów częściowych. Badania w czasie odbioru częściowego należy przeprowadzać dla tych robót, do których dostęp później jest niemożliwy lub utrudniony. Odbiór częściowy powinien obejmować sprawdzenie:

- podkładu,
- jakości zastosowanych materiałów,
- dokładności wykonania pokrycia,
- dokładności wykonania obróbek blacharskich i ich połączenia z pokryciem.

Dokonanie odbioru częściowego powinno być potwierdzone wpisem do dziennika budowy.

Badania końcowe pokrycia należy przeprowadzić po zakończeniu robót, po deszczu.

Podstawę do odbioru robót pokrywczych stanowią następujące dokumenty: –

- dokumentacja projektowa i dokumentacja powykonawcza,
- dziennik budowy z zapisem stwierdzającym odbiór częściowy podłoża oraz poszczególnych warstw lub fragmentów pokrycia,
- zapisy dotyczące wykonywania robót pokrywczych i rodzaju zastosowanych materiałów, – protokoły odbioru materiałów i wyrobów, które powinny zawierać:
- zestawienie wyników badań międzyoperacyjnych i końcowych,
- stwierdzenie zgodności lub niezgodności wykonania robót pokrywczych z dokumentacją,
- spis dokumentacji przekazywanej inwestorowi. W skład tej dokumentacji powinien wchodzić program utrzymania pokrycia.

Odbiór końcowy polega na dokładnym sprawdzeniu stanu wykonanego pokrycia i obróbek blacharskich i połączenia ich z urządzeniami odwadniającymi, a także wykonania na pokryciu ewentualnych zabezpieczeń eksploatacyjnych.

Roboty uznaje się za zgodne z dokumentacją projektową, SST i wymaganiami Inspektora nadzoru, jeżeli wszystkie pomiary i badania z zachowaniem tolerancji wg pkt. 6 ST dały pozytywne wyniki.

Jeżeli chociaż jeden wynik badania daje wynik negatywny, pokrycie papowe nie powinno być odebrane.

W takim przypadku należy przyjąć jedno z następujących rozwiązań:

- poprawić i przedstawić do ponownego odbioru,
- jeżeli odchylenia od wymagań nie zagrażają bezpieczeństwu użytkowania i trwałości pokrycia, obniżyć cenę pokrycia,
- w przypadku gdy nie są możliwe podane rozwiązania – rozebrać pokrycie (miejsc nie odpowiadających ST) i ponownie wykonać roboty pokrywcze.

#### 7.4. Odbiór pokrycia z blachy

Sprawdzenie wyglądu zewnętrznego pokrycia (nie ma dziur, pęknięć, odchylenia rąbków lub zwojów od linii prostej, złącza są prostopadłe do okapu itp.).

Sprawdzenie umocowania i rozstawienia żabek i łapek.

Sprawdzenie łączenia i umocowania arkuszy.

Sprawdzenie wykonania i umocowania pasów usztywniających.

#### 7.5. Odbiór obróbek blacharskich, rynien i rur spustowych powinien obejmować: Sprawdzenie prawidłowości połączeń poziomych i pionowych.

Sprawdzenie mocowania elementów do deskowania, ścian, kominów, wietrzników, włazów itp. Sprawdzenie prawidłowości spadków rynien.

Sprawdzenie szczelności połączeń rur spustowych z przewodami kanalizacyjnymi. Rury spustowe mogą być montowane po sprawdzeniu drożności przewodów kanalizacyjnych.

#### 7.6. Zakończenie odbioru

Odbioru pokrycia blachą potwierdza się: protokołem, który powinien zawierać:

- ocenę wyników badań,
- wykaz wad i usterek ze wskazaniem możliwości ich usunięcia, – stwierdzenie zgodności lub niezgodności wykonania z zamówieniem.

### 8. PRZEPISY ZWIĄZANE

#### 8.1. Normy

PN-B-02361:1999 Pochylenia połaci dachowych.

PN-89/B-27617 Papa asfaltowa na tekturze budowlanej.

PN-61/B-10245 Roboty blacharskie budowlane z blachy stalowej ocynkowanej i cynkowej. Wymagania i badania techniczne przy odbiorze.

PN-EN 501:1999 Wyroby do pokryć dachowych z metalu. Charakterystyka wyrobów z cynku do pokryć dachowych układanych na ciągłym podłożu.

PN-EN \*506:2002 Wyroby do pokryć dachowych z metalu. Charakterystyka wyrobów samonośnych z blachy miedzianej lub cynkowej.

PN-EN 504:2002 Wyroby do pokryć dachowych z metalu. Charakterystyka wyrobów z blachy miedzianej układanych na ciągłym podłożu.

PN-EN 505:2002 Wyroby do pokryć dachowych z metalu. Charakterystyka wyrobów płytowych ze stali układanych na ciągłym podłożu.

PN-EN 508-1:2002 Wyroby do pokryć dachowych z metalu. Charakterystyka wyrobów samonośnych z blachy stalowej, aluminiowej lub ze stali odpornej na korozję. Część 1: Stal.

PN-EN 508-2:2002 Wyroby do pokryć dachowych z metalu. Charakterystyka wyrobów samonośnych z blachy stalowej, aluminiowej lub ze stali odpornej na korozję. Część 2: Aluminium.

PN-EN 508-3:2002 Wyroby do pokryć dachowych z metalu. Charakterystyka wyrobów samonośnych z blachy stalowej, aluminiowej lub ze stali odpornej na korozję. Część 3: Stal odporna na korozję.

PN-EN 502:2002 Wyroby do pokryć dachowych z metalu. Charakterystyka wyrobów samonośnych z blachy ze stali odpornej na korozję, układanych na ciągłym podłożu.

PN-EN 507:2002 Wyroby do pokryć dachowych z metalu. Charakterystyka wyrobów samonośnych z blachy aluminiowej, układanych na ciągłym podłożu.

PN-B-94701:1999 Dachy. Uchwyty stalowe ocynkowane do rur spustowych okrągłych.

PN-EN 1462:2001 Uchwyty do rynien okapowych. Wymagania i badania.

PN-EN 612:1999 Rynny dachowe i rury spustowe z blachy. Definicje, podział i wymagania.

PN-B-94702:1999 Dachy. Uchwyty stalowe ocynkowane do rynien półokrągłych.

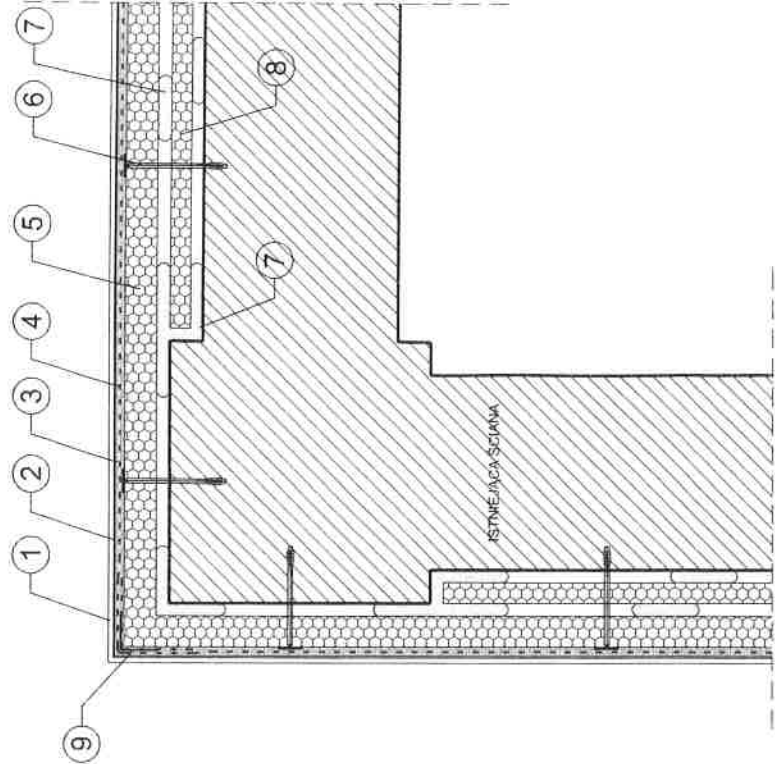
PN-EN 607:1999 Rynny dachowe i elementy wyposażenia z PCV-U. Definicje, wymagania i badania.

#### 8.2. Inne dokumenty i instrukcje

Warunki techniczne wykonania i odbioru robót budowlanych – część C: zabezpieczenie i izolacje, zeszyt 1: Pokrycia dachowe, wydane przez ITB – Warszawa 2004 r.



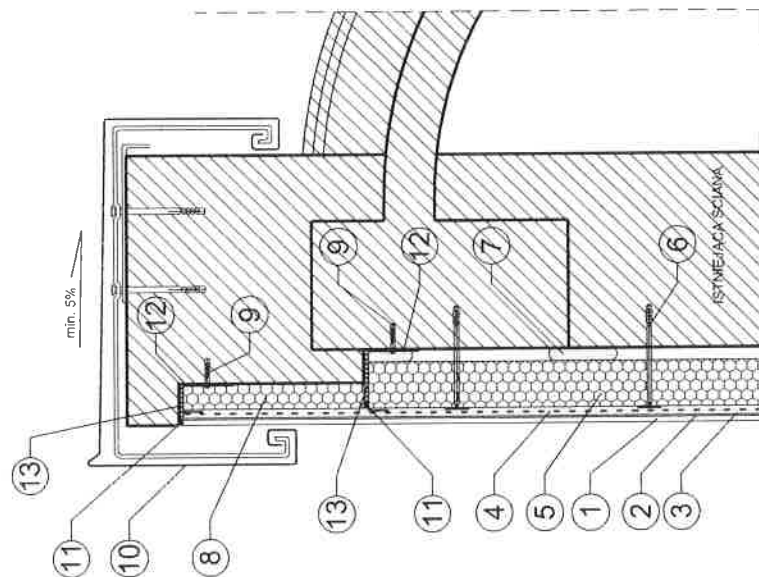
## DOCIEPLENIE NAROŻNIKA BUDYNKU PRZEKRÓJ POZIOMY



1. WYPRAWA TYNKARSKA AKRYLOWA TYPU "BARANEK"
2. PODKLAD TYNKARSKI
3. ZAPRAWA KLEJOWA
4. SIATKA ZBROJĄCA Z WŁÓKNA SZKLANEGO
5. IZOLACJA TERMICZNA ZE STYROPIANU GRUBOŚCI 6CM
6. KOLEK DO MOCOWANIA PŁYT STYROPIANOWYCH
7. ZAPRAWA KLEJOWA
8. IZOLACJA TERMICZNA ZE STYROPIANU GRUBOŚCI 6CM
9. LISTWA NAROŻNA Z SIATKI

## DOCIEPLENIE OGNIOMURU DETAIL

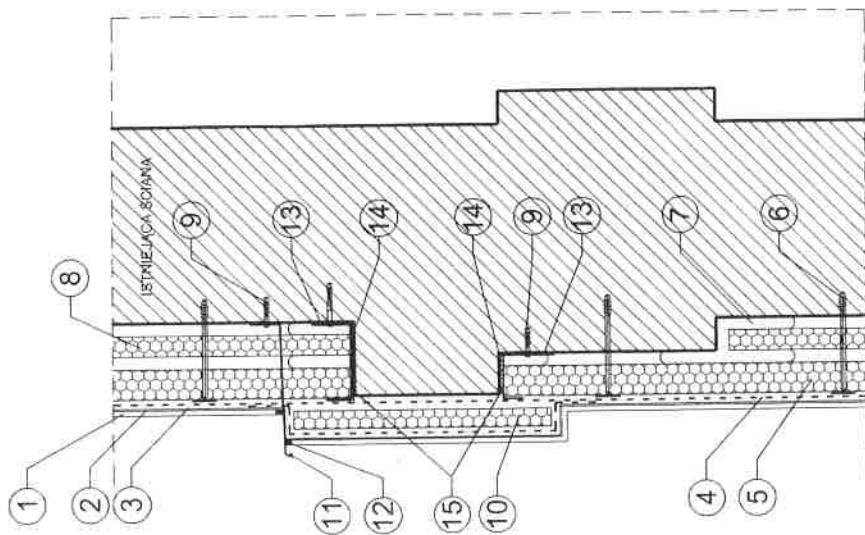
PRZEKRÓJ PIONOWY



1. WYPRAWA TYNKARSKA AKRYLOWA TYPU "BARANEK"
2. PODKLAD TYNKARSKI
3. ZAPRAWA KLEJOWA
4. SIATKA ZBROJĄCA Z WŁÓKNA SZKLANEGO
5. IZOLACJA TERMICZNA ZE STYROPIANU GRUBOŚCI 6CM
6. KOLEK DO MOCOWANIA PŁYT STYROPIANOWYCH
7. ZAPRAWA KLEJOWA
8. IZOLACJA TERMICZNA ZE STYROPIANU GRUBOŚCI 6CM
9. WKREŚ STALOWY W TULEJI ROZPRĘŻNEJ TERMOPLASTYCZNEJ
10. OBRÓBKA BLACHARSKA OGNIOMURU
11. MASA SILIKONOWA
12. LISTWA STARTOWA
13. TAŚMA ROZPRĘŻNA

## DOCIEPLENIE GZYMSU DETAIL

PRZEKRÓJ PIONOWY



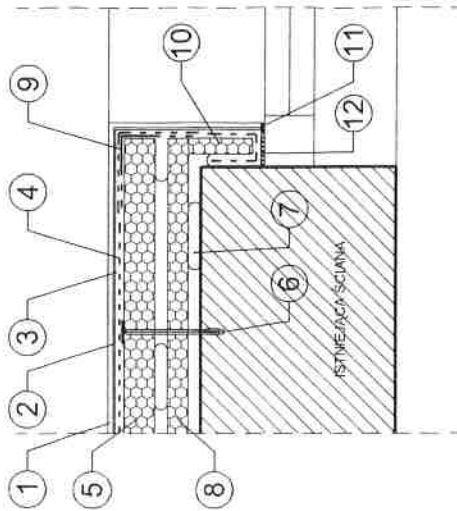
1. WYPRAWA TYNKARSKA AKRYLOWA TYPU "BARANEK"
2. PODKLAD TYNKARSKI
3. ZAPRAWA KLEJOWA
4. SIATKA ZBROJĄCA Z WŁÓKNA SZKLANEGO
5. IZOLACJA TERMICZNA ZE STYROPIANU GRUBOŚCI 6CM
6. KOLEK DO MOCOWANIA PŁYT STYROPIANOWYCH
7. ZAPRAWA KLEJOWA
8. IZOLACJA TERMICZNA ZE STYROPIANU GRUBOŚCI 6CM
9. WKREŚ STALOWY W TULEJI ROZPRĘŻNEJ TERMOPLASTYCZNEJ
10. GZYMS STYROPIANOWY 6X50CM
11. OBRÓBKA BLACHARSKA
12. MASA SILIKONOWA
13. LISTWA STARTOWA
14. TAŚMA ROZPRĘŻNA
15. MASA SILIKONOWA





## DOCIEPLENIE OŚCIEŻY OKIENNYCH PRZEKRÓJ POZIOMY

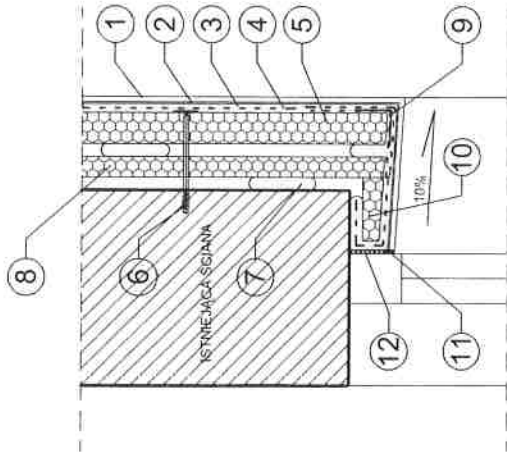
PRZEKRÓJ POZIOMY



1. WYPRAWA TYNKARSKA AKRYLOWA TYPU "BARANEK"
2. PODKLAD TYNKARSKI
3. ZAPRAWA KLEJOWA
4. SIATKA ZBRZUJĄCA Z WŁÓKNA SZKLANEGO
5. IZOLACJA TERMICZNA ZE STYROPIANU GRUBOŚCI 6CM
6. KOLEK DO MOCOWANIA PŁYT STYROPIANOWYCH
7. ZAPRAWA KLEJOWA
8. SIATKA ZBRZUJĄCA Z WŁÓKNA SZKLANEGO
9. IZOLACJA TERMICZNA ZE STYROPIANU GRUBOŚCI 6CM
10. IZOLACJA TERMICZNA ZE STYROPIANU GRUBOŚCI 3CM
11. MASA SILIKONOWA
12. TAŚMA ROZPRĘŻNA

## DOCIEPLENIE OŚCIEŻY OKIENNYCH PRZEKRÓJ PIONOWY

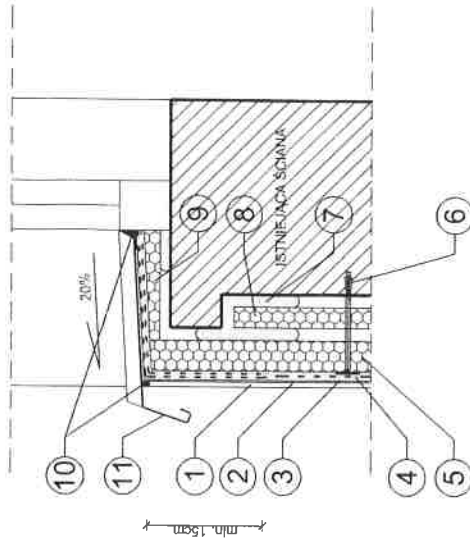
PRZEKRÓJ PIONOWY



1. WYPRAWA TYNKARSKA AKRYLOWA TYPU "BARANEK"
2. PODKLAD TYNKARSKI
3. ZAPRAWA KLEJOWA
4. SIATKA ZBRZUJĄCA Z WŁÓKNA SZKLANEGO
5. IZOLACJA TERMICZNA ZE STYROPIANU GRUBOŚCI 6CM
6. KOLEK DO MOCOWANIA PŁYT STYROPIANOWYCH
7. ZAPRAWA KLEJOWA
8. SIATKA ZBRZUJĄCA Z WŁÓKNA SZKLANEGO
9. IZOLACJA TERMICZNA ZE STYROPIANU GRUBOŚCI 6CM
10. IZOLACJA TERMICZNA ZE STYROPIANU GRUBOŚCI 3CM
11. MASA SILIKONOWA
12. TAŚMA ROZPRĘŻNA

## DOCIEPLENIE ŚCIANY POD PARAPETEM

PRZEKRÓJ PIONOWY  
OKNA NA PIĘTRZE

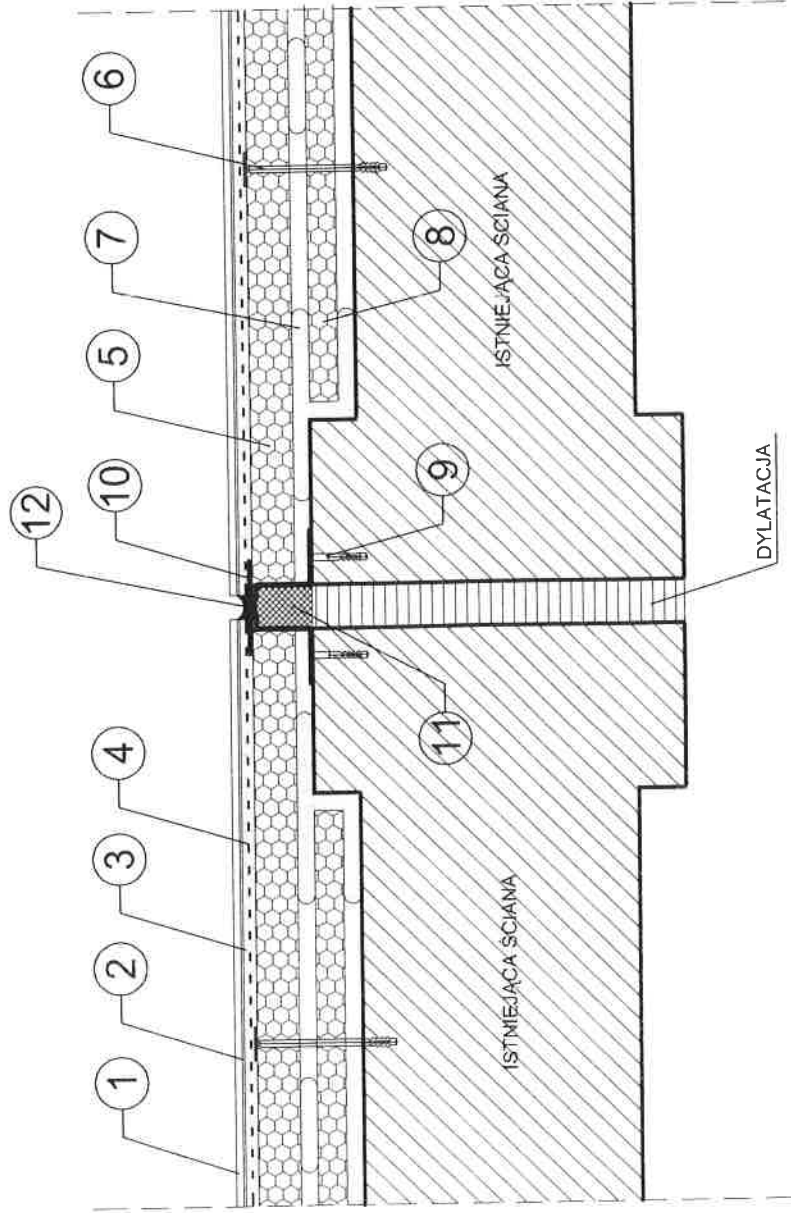


1. WYPRAWA TYNKARSKA AKRYLOWA TYPU "BARANEK"
2. PODKLAD TYNKARSKI
3. ZAPRAWA KLEJOWA
4. SIATKA ZBRZUJĄCA Z WŁÓKNA SZKLANEGO
5. IZOLACJA TERMICZNA ZE STYROPIANU GRUBOŚCI 6CM
6. KOLEK DO MOCOWANIA PŁYT STYROPIANOWYCH
7. ZAPRAWA KLEJOWA
8. SIATKA ZBRZUJĄCA Z WŁÓKNA SZKLANEGO
9. IZOLACJA TERMICZNA ZE STYROPIANU GRUBOŚCI 6CM
10. IZOLACJA TERMICZNA ZE STYROPIANU GRUBOŚCI 3CM
11. MASA SILIKONOWA



# DYLATACJA

PRZEKRÓJ POZIOMY

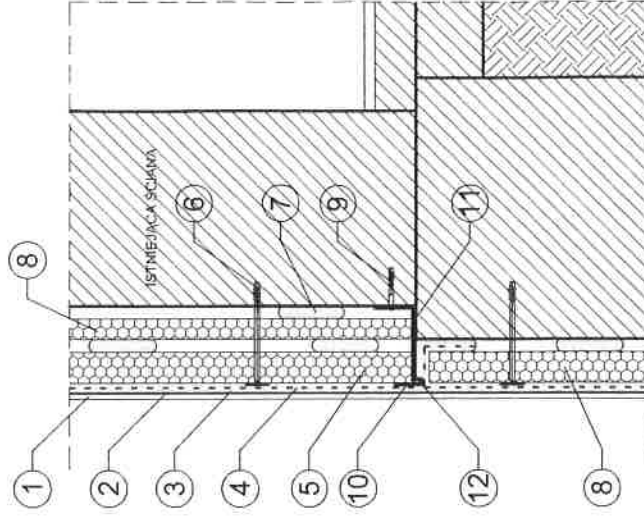


1. WYPRAWA TYNKARSKA AKRYLOWA TYPU "BARANEK"
2. PODKŁAD TYNKARSKI
3. ZAPRAWA KLEJOWA
4. SIATKA ZBROJĄCA Z WŁÓKNA SZKLANEGO
5. IZOLACJA TERMICZNA ZE STYROPIANU GRUBOŚCI 6CM
6. KOLEK DO MOCOWANIA PŁYT STYROPIANOWYCH
7. ZAPRAWA KLEJOWA
8. IZOLACJA TERMICZNA ZE STYROPIANU GRUBOŚCI 6CM
9. WKRET STALOWY W TULEJI ROZPRĘŻNEJ TERMOPLASTYCZNEJ
10. LISTWA COKŁOWA
11. TAŚMA ROZPRĘŻNA
12. MASA SILIKONOWA

# DOCIEPLENIE COKOŁU

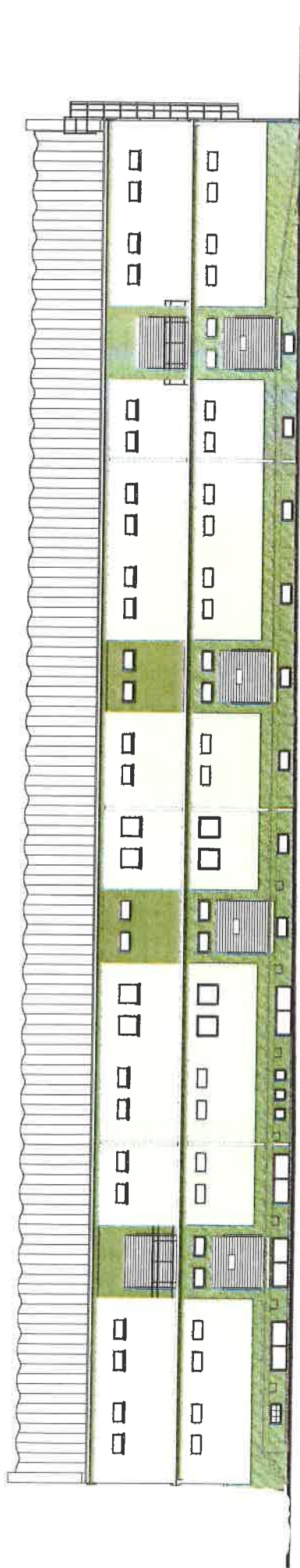
DETAIL

PRZEKRÓJ PIONOWY



1. WYPRAWA TYNKARSKA AKRYLOWA TYPU "BARANEK"
2. PODKŁAD TYNKARSKI
3. ZAPRAWA KLEJOWA
4. SIATKA ZBROJĄCA Z WŁÓKNA SZKLANEGO
5. IZOLACJA TERMICZNA ZE STYROPIANU GRUBOŚCI 6CM
6. KOLEK DO MOCOWANIA PŁYT STYROPIANOWYCH
7. ZAPRAWA KLEJOWA
8. IZOLACJA TERMICZNA ZE STYROPIANU GRUBOŚCI 6CM
9. WKRET STALOWY W TULEJI ROZPRĘŻNEJ TERMOPLASTYCZNEJ
10. LISTWA COKŁOWA
11. TAŚMA ROZPRĘŻNA
12. MASA SILIKONOWA





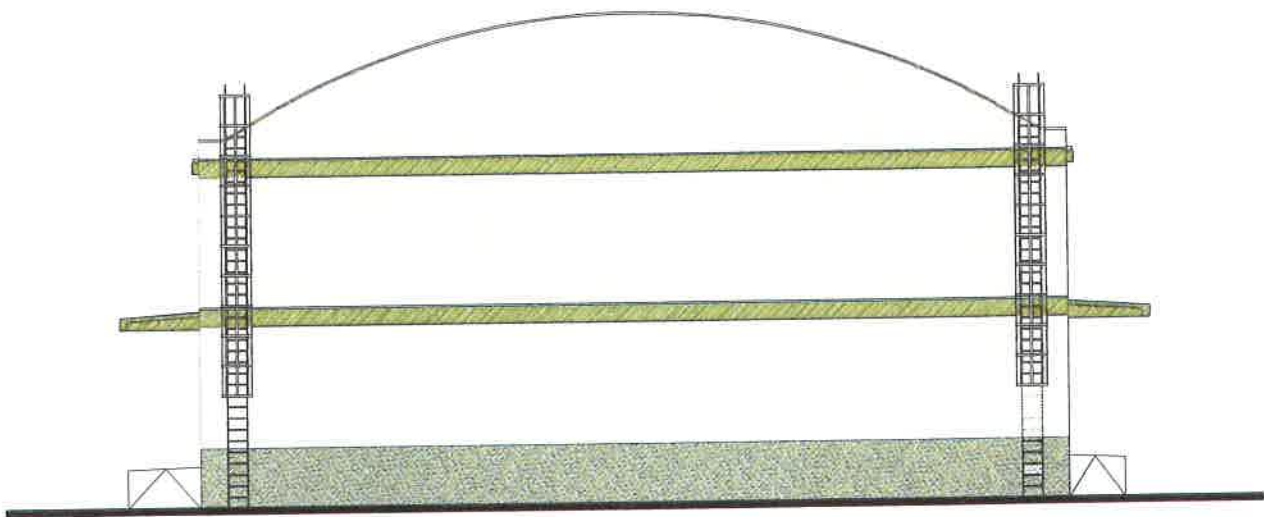
Wyprawa tynkarska:


 kolor RAL 6019  
 lub zbliżony


 kolor RAL 6025  
 lub zbliżony


 cokół z wyprawy mozaikowej  
 - kolor zielony





Wyprawa tynkarska:



kolor RAL 6019  
lub zbliżony



kolor RAL 6025  
lub zbliżony



cokół z wyprawy mozaikowej  
- kolor zielony





# INFORMACJA DOTYCZĄCA BEZPIECZEŃSTWA I OCHRONY ZDROWIA

(sporządzona na podstawie Rozporządzenia Ministra Infrastruktury z dnia 23 czerwca 2003 r. W sprawie informacji dotyczącej bezpieczeństwa i ochrony zdrowia oraz planu bezpieczeństwa i ochrony zdrowia Dz. U. Nr 120 z 2003 r. poz.1126)

**OBIEKT:** Budynek magazynowy nr 2

Modernizacja budynku magazynowego nr 2 w  
Składnicy Agencji Rezerw Materiałowych w Zalesiu.

**ADRES:** Agencja Rezerw Materiałowych Składnica w Zalesiu.  
Zalesie Golczowskie ul. Główna 4,  
32-310 Klucze

**INWESTOR:** Agencja Rezerw Materiałowych  
ul. Grzybowska 45,  
00-844 Warszawa

OPRACOWAŁ :

Edward Ostrowski  
Agencja Rezerw Materiałowych

Warszawa, 11.08.2017 r.

  
*inż. Edward Ostrowski*  
upr. bud. nr 21.166/76

## **I. ZAKRES ROBÓT**

Zakres robót obejmuje wykonanie:

- 1.1. usunięcie uszkodzonych elementów tynku – przygotowanie podłoża.
- 1.2. usunięcie obróbek blacharskich oraz montaż nowych,
- 1.3. wykonanie termoizolacji ścian
- 1.4. tynkowanie daszków nadrampowych,
- 1.5. uzupełnienie i wyrównanie tynku na rampach.
- 1.6. demontaż i montaż elementów instalacji elektrycznej,
- 1.7. montaż i demontaż rusztowań

## **II. ISTNIEJĄCE OBIEKTY BUDOWLANE**

Informacja dotyczy budynku magazynowego, którego będą dotyczyły roboty budowlane

## **III . KOLEJNOŚĆ WYKONYWANYCH ROBÓT**

- 3.1. zagospodarowanie placu budowy
- 3.2. ustawienie rusztowań,
- 3.2. wykonanie termoizolacji, malowanie, uzupełnienie obróbek blacharskich.
- 3.4. wykonanie opaski wokół części budynku.

## **IV . ELEMENTY ZAGOSPODAROWANIA - ZAGROŻENIA**

- 4.1. Roboty prowadzone będą na terenie czynnego zakładu pracy. Budynek których dotyczy opracowanie oraz teren bezpośrednio przyległy na okres robót budowlanych powinien zostać wyłączony z użytkowania. Pracownicy zakładu winni być poinformowani o zakazie wstępu na teren budynku oraz w obszar prowadzonych prac.
- 4.2. Nie występuje zagrożenie dla osób postronnych z uwagi na fakt, że zakład jest ogrodzony i nie ma możliwości przedostania się na teren budowy osób niepowołanych.

## **V . PRZEWIDYWANE ZAGROŻENIA**

- 5.1. W trakcie ustawiania rusztowań.
- 5.2. W trakcie transportu i rozładunku materiałów budowlanych – zagrożenie dla pracowników ze strony pojazdów transportowych i urządzeń rozładunkowych.
- 5.3. W trakcie wykonywania prac termoizolacyjnych na wysokości,
- 5.4. W trakcie demontażu i montażu obróbek blacharskich,
- 5.5. W trakcie wykonywania prac i używania narzędzi z napędem elektrycznym.

## **VI . ZAPOBIEGANIE ZAGROŻENIOM – ŚRODKI TECHNICZNE I ORGANIZACYJNE**

Zwraca się uwagę osobie nadzorującej roboty budowlane na:

- 6.1. Przeprowadzenie instruktażu pracowników przed przystąpieniem do robót w zakresie zagrożeń związanych z rodzajem wykonywanych prac na budowie oraz zagrożeniami wynikającymi z istniejących uwarunkowań i występujących elementów zagospodarowania, a w szczególności wynikających z prowadzonych prac rozbiórkowych i na wysokości,
- 6.2. Konieczność zapewnienia wyłączenia prądu w instalacjach elektrycznych znajdujących się w obrębie prac budowlanych na czas prowadzenia robót (rozbiórkowych i innych), które mogą powodować zagrożenie porażenia prądem,
- 6.3. Konieczność stosowania przez pracowników środków ochrony indywidualnej, zabezpieczającej przed skutkami zagrożeń a w szczególności asekuracji pracowników

- znajdujących się na wysokości,
- 6.4. Konieczność odpowiedniego wyposażenia pracowników w odzież ochronną, rękawice i kaski oraz posiadanie aktualnych badań lekarskich,
  - 6.5. Wydzielenie i odpowiednie oznakowanie placu budowy oraz stref niebezpiecznych w rejonie pracy sprzętu,
  - 6.6. Zabezpieczenie pracowników przed porażeniem prądem na skutek dotknięcia do przewodów elektrycznych – zastosowania odpowiednich urządzeń o napędzie elektrycznym,
  - 6.7. Organizację pomieszczeń higieniczno – sanitarnych,
  - 6.8. Zapewnienie punktu pierwszej pomocy i wyposażenie w niezbędny sprzęt medyczny,
  - 6.10 W trakcie wykonywania prac związanych z wykonywaniem termoizolacji, malowaniem oraz przełączaniem elementów instalacji elektrycznej. Wykonawca musi zapewnić pracownikom odpowiednie środki ochrony osobistej oraz fachowy nadzór.
  - 6.11 Prace na budowie należy organizować zgodnie z „Warunkami technicznymi wykonania i odbioru robót budowlano – montażowych”.

#### **UWAGA:**

Wykonawca powinien pouczyć pracowników budowlanych o zagrożeniach, jakie mogą się pojawić w trakcie wykonywania robót. Przed przystąpieniem do prac udzielić niezbędnego instruktażu każdemu zatrudnionemu na budowie robotnikowi.

#### **VII . PLAN BEZPIECZEŃSTWA I OCHRONY ZDROWIA**

- 7.1. Przewiduje się, że pracochłonność planowanych robót nie przekroczy 500 osobodni.
- 7.2. W związku z punktem 7.1. sporządzenie Planu Bezpieczeństwa i Ochrony Zdrowia nie jest wymagane, – plan BIOZ nie musi zostać opracować.
- 7.3. *W czasie prowadzenia robót budowlanych należy szczególnie przestrzegać postanowień zawartych w:*
  - *Rozporządzeniu Ministra Infrastruktury z dnia 6 lutego 2003 r. w sprawie BHP przy wykonywaniu robót budowlanych (Dz. U. z 2003 r. nr 47 poz. 401).;*
  - *Przepisach Prawa Budowlanego z dnia 07-07-1994 (tekst jednolity ( Dz. U. z 2016 r. poz. 290 z późn. zm.);*
  - *Rozporządzeniu Ministra Gospodarki z dnia 20-09-2001, w sprawie BHP podczas eksploatacji maszyn i innych urządzeń technicznych do robót ziemnych, budowlanych i drogowych ( Dz. U. z 2001 r. nr 118 poz. 1263);*
  - *Rozporządzeniu Ministra Pracy i Polityki Społecznej z dnia 14-03-2000 w sprawie BHP przy ręcznych pracach transportowych (Dz. U. z 2000 r. nr 26 poz. 313);*
  - *Rozporządzeniu Ministra Pracy i Polityki Społecznej z dnia 26-09-1997 w sprawie bezpieczeństwa i higieny pracy (Dz. U. z 1997 r. nr 129 poz. 844);*
  - *Rozporządzeniu Ministra Gospodarki z dnia 30.10.2002 r. w sprawie minimalnych wymagań dotyczących bhp w zakresie użytkowania maszyn przez pracowników podczas pracy ( Dz. U. z 2002 r. nr 191, poz. 1596).*

